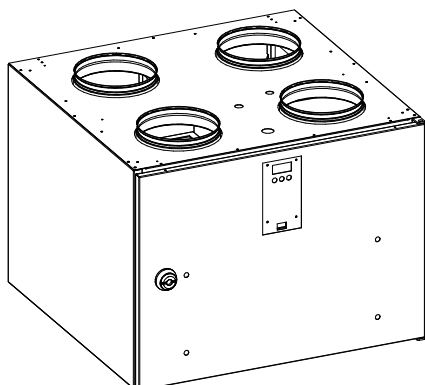


VÄRMEÅTERVINNINGSSAGGREGAT

CBX-XL



För montering i villor, kontor och andra mindre lokaler samt utbyte av till- och frånluftsvärmepumpar typ CTC-Master

CBX-XL är ett FTX aggregat för villor och mindre kontor. Aggregatets funktion är att tillhandahålla frisk och ren inomhusluft på ett så energieffektivt sätt som möjligt. Aggregatet är byggt för att hålla länge och vilket säkerställs genom att bara använda komponenter av hög kvalitet vid tillverkning, samt testning av varje aggregat innan det skickas till kund. Aggregatet är väldigt enkelt att installera och sköta med ett enkelt och lättförståeligt menysystem.

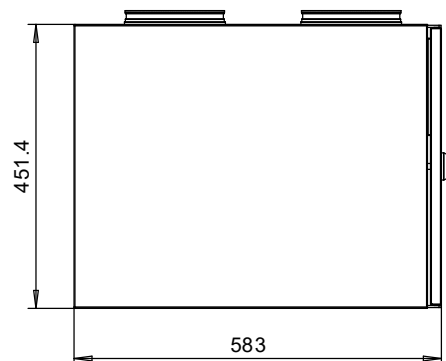
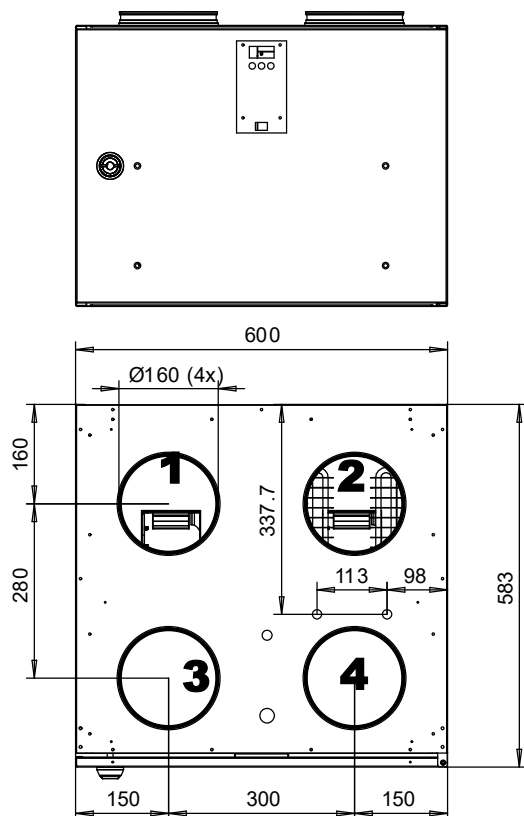
Aggregatet kan fås med vattenbatteri eller el-batteri

Funktionsöversikt

- * Inbyggd styrutrustning med steglöst reglerbara fläktar
- * Miljövänliga filter med förfilter och finfilter i filterklass M5
- * Motströmsväxlare med återvinning upp till 85 %
- * Eftervärmningsbatteri El eller Vatten inbyggt i aggregatet
- * Servicevänligt
- * EC-Fläktar, ger 50-60 % lägre energiförbrukning
- * Låg ljudnivå
- * Kapacitet upp till 75 l/s vid ett tryckfall på 150 Pa

Värmeåtervinningsaggregat CBX-XL

TEKNISKA DATA



- 1 Avluft
- 2 Tilluft
- 3 Uteluft
- 4 Frånluft

CBX-XLV

Tilluftsfläkt	83 W
Frånluftsfläkt	83 W
Fövärmare El	600 W
Eftervärmare Vatten	600 W
Total anslutningseffekt el	766 W

Aggregatet levereras med stickpropp för skyddsjordat vägguttag 1-fas 230 V

CBX-XLE

Tilluftsfläkt	83 W
Frånluftsfläkt	83 W
Fövärmare El	600W
Eftervärmare El	600 W
Total anslutningseffekt el	1366 W

Aggregatet levereras med stickpropp för skyddsjordat vägguttag 1-fas 230 V