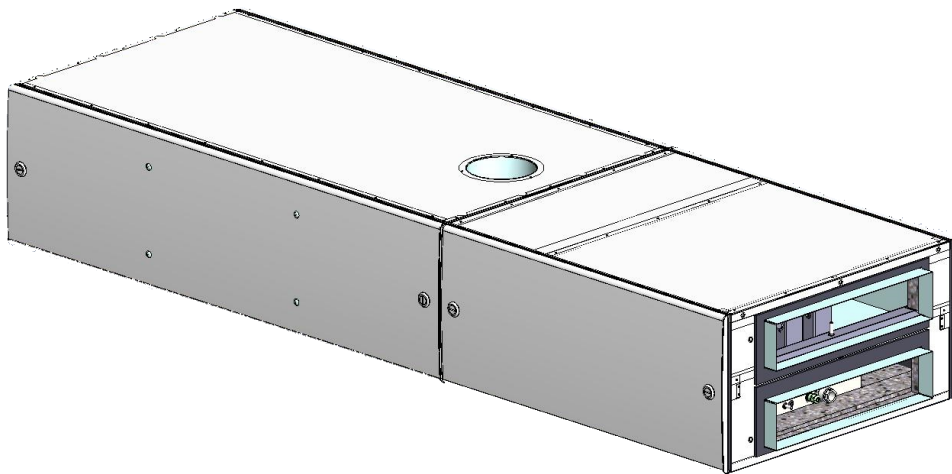


LVHA-Q6

Luftvärmeaggregat

För utbyte av befintligt luftvärmesystem av typen Husqvarna FTX-LV6-System.



LVHA-Q6 är ett kombinerat luftvärme och värmeåtervinningsaggregat. Aggregatet är uppdelat i två delar FTX-delen samt värme-delen. FTX delen är husets ventilationssystem och ventilerar huset med tilluft och frånluft med värmeåtervinning. Värme-delen värmer ytterligare tilluften till en behaglig inomhustemperatur. Som ett tillbehör finns en anslutningslåda för installation direkt på plåtkanaler.

LVHA-Q6 är framtaget för att ersätta Husqvarnas FTX-LV6-System. Därav är alla yttermått desamma och installationen är optimerad för att passa befintlig installation. Funktionaliteten täcker befintlig funktion och mer därtill. Montering sker i befintligt regelsystem med anpassade konsoler.

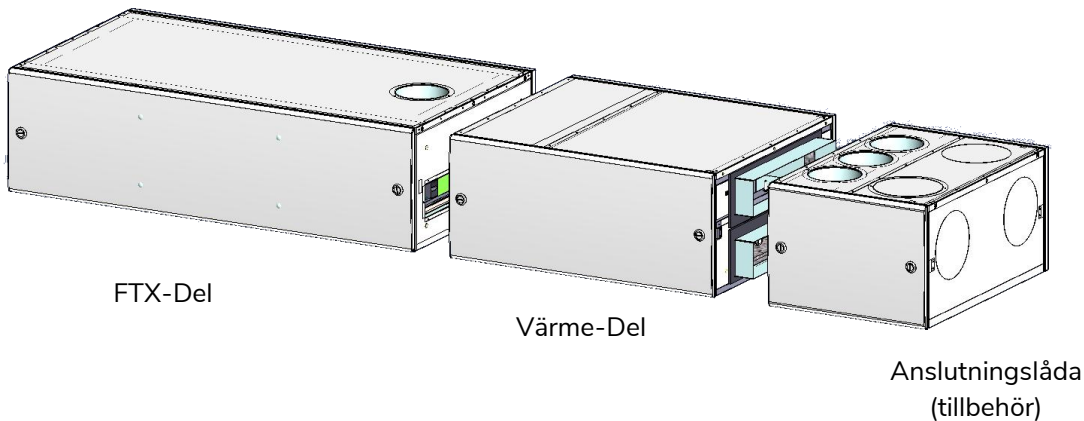
LVHA-Q6

Luftvärmeaggregat

Montering sker med medlevererade konsoler som monteras i taket. Konsolerna fästs i samma bjälklag som Husqvarna aggregatet har varit monterad i.

Aggregatet kommer levererat i två delar för att underlätta montage och transport.

- Energieffektiva fläktar med EC-Teknologi för lågt SFP-Värde och lägre ljudnivå.
- Motströmsväxlare ger mycket bättre verkningsgrad än plattväxlare.
- Automatisk By-pass funktion för varma somardagar.
- Enkelhet i alla led
 - Enkel att Montera
 - Enkel att Driftsätta
 - Enkel att Hantera för slutanvändaren
 - Enkel att Underhålla



Höger eller Vänstermontage

Aggregatet kan justeras till att monteras antingen som vänstermontage eller högermontage. Detta innebär att när det monteras i taket kan det också ligga dikt an mot valfri vägg.

Anslutningslåda som tillbehör

I vissa fall finns även en anslutningslåda installerad på Husqvarnaaggregatet. I dessa fall finns det även en anslutningslåda att beställa med som ett tillbehör till LVHA-Q6.

Temperaturstyrning

Efter injustering av behörig ventilationstekniker justeras temperaturen av tilluften på displayen i värmeaggregatet.

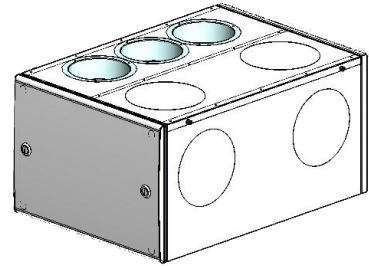
Fläktar

Fläktarna är av typen EC vilket innebär 50—60% lägre energiförbrukning än traditionella AC fläktmotorer.

LVHA-Q6

Luftvärmeaggregat

Luftflöde:	80 - 150 l/s
Märkspänning:	400V, 50Hz, 13A
Effekt	7122 W
<i>Tilluftsfläkt</i>	<i>169 W</i>
<i>Frånluftsfläkt</i>	<i>169 W</i>
<i>Cirkulationsfläkt</i>	<i>182 W</i>
<i>Förvärme</i>	<i>600 W</i>
<i>Eftervärme</i>	<i>6000 W</i>
Säkring	16 A



Kananlutningar	Med anslutningslåda (tillval)	
<i>Uteluft</i>	Ø 125 mm	Ø 125 mm
<i>Avluft</i>	Ø 125 mm	Ø 125 mm
<i>Cirkulationsluft</i>	400 x 90 mm	Ø 160 mm
<i>Tilluft</i>	400 x 90 mm	Ø 125 mm
<i>Frånluft</i>	Ø 125 mm	Ø 125 mm
Utlopp för kondensvatten	JA	
Mått (b x l x h)	602 x 1798 x 300	602 x 422 x 300

Värmeväxlare	Motströmsväxlare
Filter	Filterklass F7 för Tilluft samt Filterklass M5 för Frånluft.
Kapslingsklass	IP21