



**Värmeåtervinningsaggregat
CBX-XLV-3**

Bruksanvisning
Ver 1.1



Innehåll

1. Säkerhet	4
2. Aggregatupbyggnad	5
Hölje	5
Filter	5
Fläktar	5
För- och eftervärmningsbatterier	6
Reglerautomatik.....	6
Värmeväxlare	6
3. Monteringsanvisning	7
Användning	7
Placering.....	7
Kanalanslutningar	7
Kanalisolering.....	7
Kondensledning	8
El-anslutning	8
4. Injustering	9
Tilluft	9
Differenstryck över värmeväxlaren mellan mätuttagen 1-2 och 3-4	10
EL SCHEMA CBX-XLV-3	11
Allmänt.....	12
Fläktar	12
Filtervakt	12
Semesterfunktion.....	12
Principskiss CBX-XLV-3	13
Reglerfunktion	13
Fryskyddsfunktion.....	13
Inställningar	14
Konfigurering hårdvara	15
Omvandlingstabell för givare.....	15
Injusteringsprotokoll.....	16
Kapacitetsdiagram Fläkt.....	17
Tilluftstemperaturverkningsgrad	17
5. Teknisk Data	18
Måttuppgifter	18
6. Drift- och skötselinstruktioner	19
Användning.	19

Reglerenhet.....	19
Fläktar	19
Service.....	19
Underhåll av fläktar	20
Felsökning av fläktar	20
Demontering fläktar.....	20
Demontering värmeväxlare	20
Filterlarm.....	21
Underhåll filter.....	21
Filterbyten.....	21
7. Garantibestämmelser	22

1. Säkerhet

Värmeåtervinningsaggregatet CBX-XLV-3 får inte användas av barn eller personer med nedsatt fysisk och/eller mental förmåga eller brist på erfarenhet och kunskap, om dom inte har delgivits tillräckliga anvisningar och instruktioner av den/dom personer kapabla att ansvara för deras säkerhet. Den person som handhar utrustningen skall även vara väl införstådd med riskerna vid användandet.

Barn skall inte tillåtas få åtkomst till aggregatet, får ej heller utföra rengöring/underhåll utan övervakning.

2. Aggregatuppbyggnad

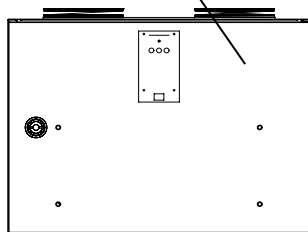
Hölje

Aggregatet är uppbyggt av dubbla plåtar med mellanliggande kondens- och ljudisolering. Ytterhöljet är pulverlackerat i vitt utförande.

Inspektionsdörren är upphängd på gångjärn.

Inspektionsdörren är försedd med barnsäkert lås.

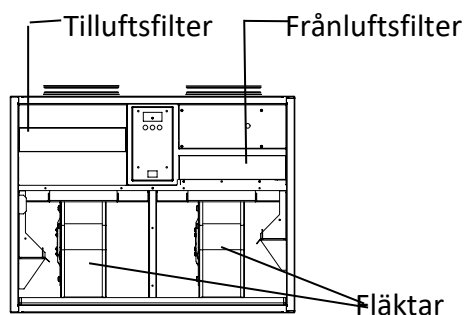
Inspektionsdörr



Filter

Aggregatet är som standard försett med finfilter F7 på tilluften och M5 frånluftssidan.

Aggregatet är dessutom försett med förfilter G4 på såväl till-som frånluftssidan.



Fläktar

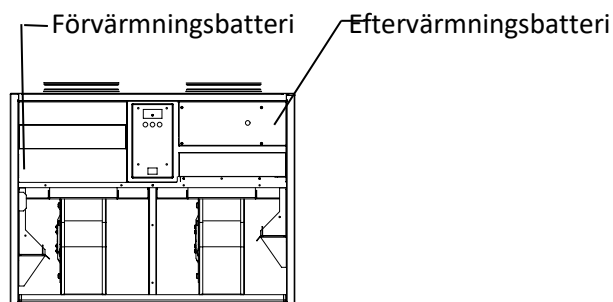
Till-och frånluftsfäktar är av typ radialfläkt med framåtböjda skovlar.

Fläktmotorerna är så kallade EC-fläktar vilket innebär att de drar 50-60% mindre energi än konventionella AC-fläktar.

För- och eftervärmningsbatterier

CBX-XLV-3 har el-batteri på förvärmningsbatteriet och vattenbatteri på eftervärmningsbatteriet.

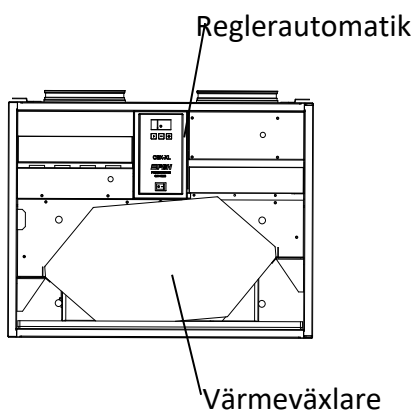
Förvärmningsbatteriet är ett frostskydd för värmeväxlaren.



Reglerautomatik

Reglerautomatiken är åtkomlig från utsidan av aggregatet.

All nödvändig information är synlig i displayen och alla inställningar kan göras från utsidan av aggregatet genom knapptryckningar.



Värmeväxlare

Värmeväxlaren är så kallad motströmsvärmeväxlare vilket innebär att inget överläckage sker mellan till- och frånluft. Växlaren har inga rörliga delar som kan gå sönder. Aggregatet har som standard så kallad "by-passjäll" vilket innebär att aggregatet automatiskt växlar förbi uteluften vid sidan av värmeväxlaren vid behov.

3. Monteringsanvisning

Användning

Värmeåtervinningsaggregatet CBX-XLV-3 används för transport av inomhusluft ej för transport av brand och explosionsfarliga ämnen, slipdamm sot och dyl. Aggregatet är således avsett att med till- och frånluftskanaler ventilerar bostäder eller lokaler med likvärdig miljö.

Placering

Värmeåtervinningsaggregatet CBX-XLV-3 är avsett att placeras i uppvärmt utrymme. Aggregatet kan placeras på en varmvattenberedare/elpanna eller på väggkonsoler. Husets klädvårdsutrymme eller liknande utrymme är en lämplig placering av aggregatet. På framsidan krävs ett fritt utrymme på 600 mm för öppning av inspektionsdörren.

Kanalanslutningar

Kanalsystemet skall vara i täthetsklass D.

Kanalsystemet skall så snart som möjligt efter aggregatet förses med två stycken ljuddämpare 900 mm långa på tilluftskanalen och en ljuddämpare 900 mm lång på frånluftskanalen.

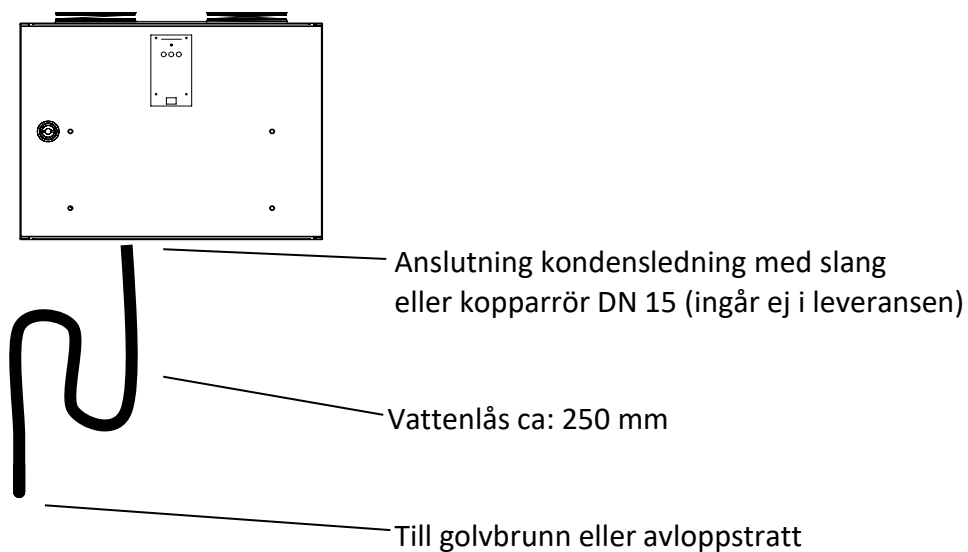
Imkanal får ej anslutas till aggregatet.

Kanalisolering

Till- och frånluftskanaler i varmt utrymme kan vara oisolerade medan uteluftskanal samt avluftskanal skall kondensisoleras med 60 mm resp. 30mm mineralull med utanpåliggande plastfolie. För kanaler i kallt utrymme se gällande byggnorm.

Kondensledning

Anslutning av kondensledning DN 15 sker på undersidan av aggregatet.
Kondensledningen förses med vattenlås innan ledningen mynnar ut i avloppstratt.



El-anlutning

Aggregatet är klassat i droppskyddat utförande.
Luftbehandlingssystem grupp B enligt starkströmsföreskrifterna. Aggregatet levereras med stickpropp för skyddsjordat vägguttag 1-fas, 230 V.

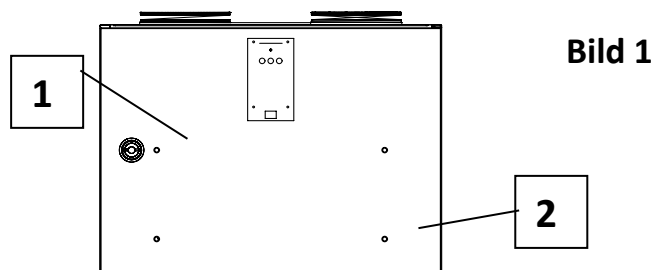
4. Injustering

1. Börja injusteringen med att mäta totalflödet på tilluft och frånluft.
Kontrollera att intagsgaller samt avluftsgaller / huv ej är igensatt.

Tilluft

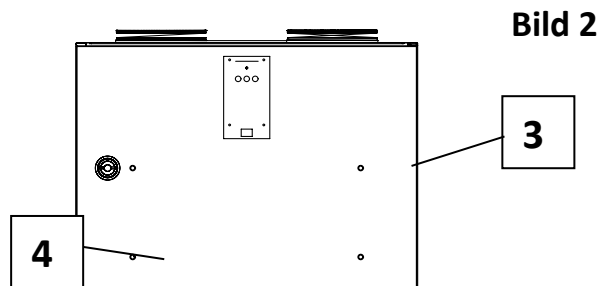
- a. Tag bort hatten på mätuttagen 1 och 2 på inspektionsdörrens utsida enligt bild 1.
- b. Stäng inspektionsdörren och anslut U-rörets slangar till mätuttagen på utsidan av inspektionsdörren.
- c. Starta aggregatet och läs av differenstrycket, gå in i diagram 1 sid. 10.
- d. För att erhålla större resp. lägre totaltryck ökas resp. minskas fläkthastigheten enligt servicemeny, se sid. 14.

När du har rätt totalflöde, fördela då delflödena på donen enligt ritning.



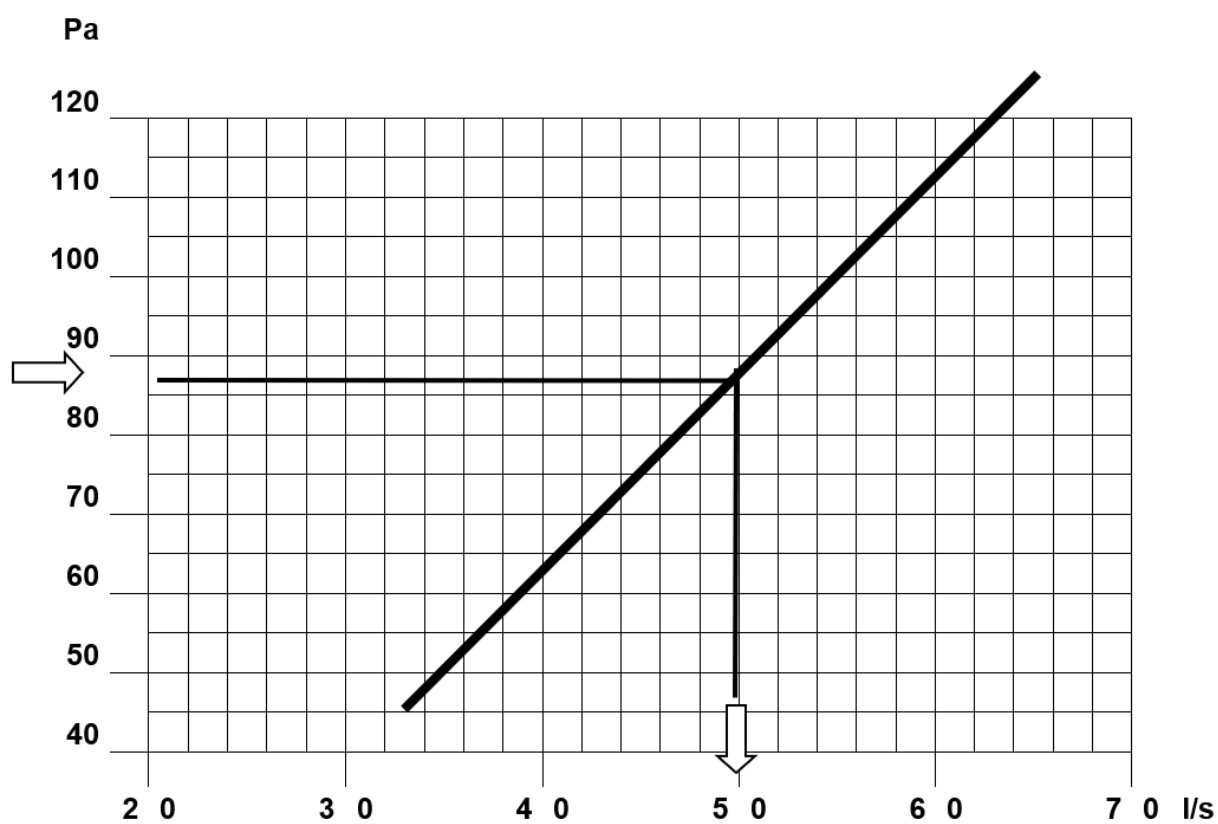
Frånluft

- a. Tag bort hatten på mätuttagen 3 och 4 på inspektionsdörrens utsida enligt bild 2.
- b. Stäng inspektionsdörren och anslut U-rörets slangar till mätuttagen på utsidan av inspektionsdörren.
- c. Starta aggregatet och läs av differenstrycket, gå in i diagram 1 sid. 10.
- d. För att erhålla större resp. lägre totaltryck ökas resp. minskas hastigheten på fläkten enligt servicemeny sid 14.
- e. När du har rätt totalflöde, fördela då delflödena på donen enligt ritning.



Differenstryck över värmeväxlaren mellan mätuttagen 1-2 och 3-4

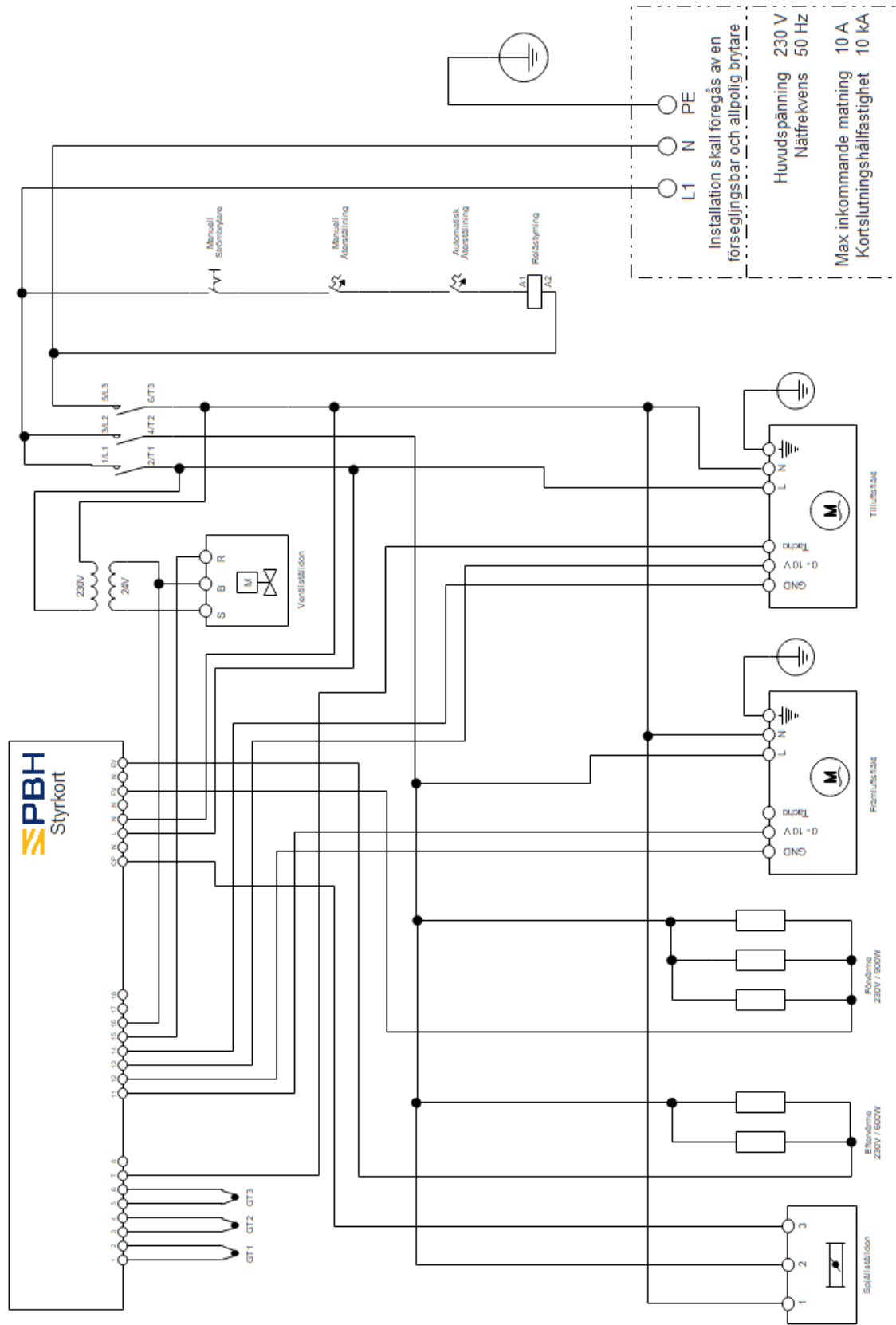
Diagram 1



Exempel : Avläst differenstryck 88 Pa ger totalflöde 50 l/s

Avvikelse: Ca 10%

EL SCHEMA CBX-XLV-3



Allmänt

CBX-XLV-3 har en styrutrustning för konstant tilluftstemperaturreglering.

Fläktar

Inställning av normalflöde på tilluftsfläkten TF och frånluftsfläkten FF sker i Servicemenyn, se sid 14.

Husets storlek bestämmer hur stort frånluftsflödet skall vara.

Ett sätt att beräkna frånluftsflödet är att ta 0,35 l/s och m².

Ex. vis ett hus på 130 m² ger 0,35 x 130 = 45,5 l/s. Frånluftsflödet sätts till 46 l/s.

Tilluftsflödet skall vara 10-15 % lägre än frånluften. Vi sätter tilluftsflödet till 41 l/s

FF skall ha 10-15% högre flöde än TF för att skapa ett undertryck i huset.

Filtervakt

Filtervakten räknar drifttid och larmar efter inställd tid. Larmtiden är från fabrik inställd på 2 månader. När FL blinkar i displayen betyder det att inställd tid har gått och då är det dags för rengöring eller byte av filter.

Återställning av filterlarmet sker genom att hålla + och – knappen intryckta samtidigt i tre sekunder.

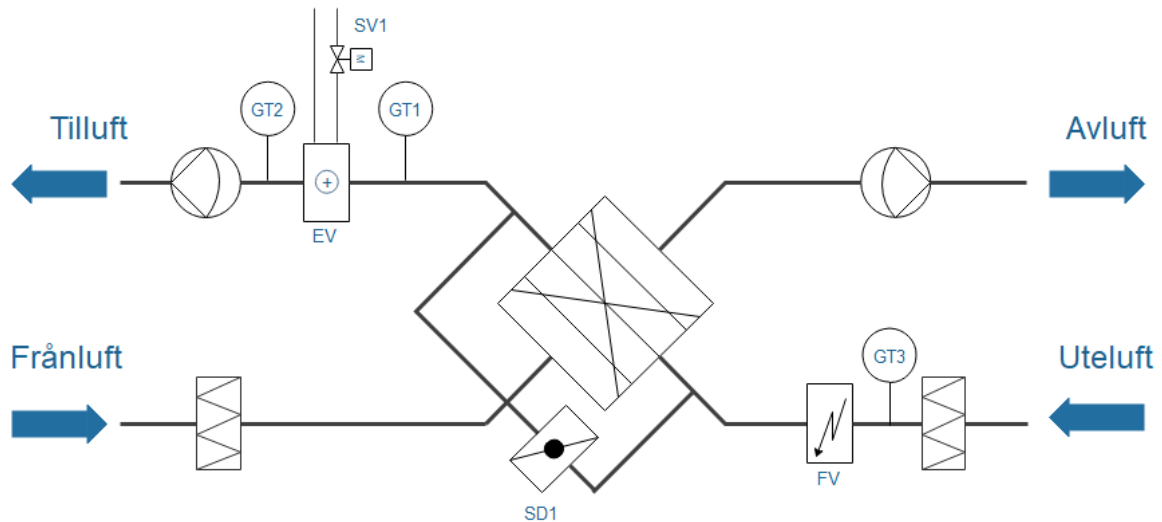
Semesterfunktion

Vid längre frånvaro kan normalflöde ändras till lågt flöde genom att hålla PIL-knappen och MINUS-knappen intryckta i 15 sekunder. Båda fläktarna går då på inställt lågflöde. När semesterfunktionen är aktiverad blinkar siffrorna långsamt (varannan sekund) i grundmenyn. Semesterfunktionen avaktiveras på samma sätt genom att hålla PIL-knappen och MINUS-knappen intryckta i 15 sekunder. När funktionen avaktiveras återgår styrkortet till sin normala regeringsfunktion igen och börjar långsamt reglera upp fläktarna till det värde de skall vara på (obs, detta kan ta lite tid beroende på hur övriga inställningar i menyn är inställda).

By-Pass funktion

När temperaturen på uteluften är högre än inställt börvärde kommer ett by-pass spjäll öppnas så att uteluften går förbi värmeväxlaren och ingen återvinning sker.

Principskiss CBX-XLV-3



Reglerfunktion

Den varma frånluft som skall lämna huset förvärmer den kalla tilluft som skall in i huset via värmeväxlaren.

När inställd temperatur vid GT2 ej kan hållas sker följande i sekvens:

Eftervärningsbatteriet börjar stegvis värma

Tilluftsfläkten varvar ner stegvis (i steg om 10%)

Frånluftsfläkten varvar ner stegvis (i steg om 10%)

När värmebehovet minskar går sekvensen åt motsatt håll.

När temperaturen på uteluften (GT3) är högre än inställt börvärde kommer ett SD1 att öppnas så att uteluften går förbi värmeväxlaren och ingen återvinning sker.

Fryskyddsfunktion

Om temperaturen ej kan hållas över inställt värde på GT1 börjar FV att värma. När FV värmer 100% minskar hastigheten på TF stegvis ner till minhastighet om så behövs. Räcker inte detta börjar även FF att minska hastigheten stegvis.

När värmebehovet minskar går sekvensen åt motsatt håll

Inställningar

Menyn stegas igenom med pilknappen. Om knappen hålls intryck rullas menyerna igenom snabbt. Om ingen knapp har tryckts in de senaste 10 sekunderna återgår visning till grundvisning, undantaget är servicemeny då det dröjer 8 minuter till återgång till grundvisning.

I meny 10-13 i servicemenyn går fläktarna på den hastighet man ställer in för tillfället istället för att gå på normal reglerfunktion.

Meny Fabriksinställning Förklaring

N	20,0	Börvärdet för GT2. Om servicemeny 19 = 1 Kommer Ärvärde vid GT2 visas.
FL	FL	Visning filterlarm (återställs med +/- i 3sek)
F1		Visas om fel på GT1
F2		Visas om fel på GT2
F3		Visas om fel på GT3
6F2		Visas om fel på Tilluftluftsfläkt

Servicemenyer

(Tillgång via att pil-knappen hålls inne i 5 sekunder)

Servicemenyer *Tillgång via pil i 5 sekunder*

Meny	Fabriksinställning	Min	Max	Förklaring
1				Visning aktuell temperatur GT1
2				Visning aktuell temperatur GT2
3				Visning aktuell temperatur GT3
4				Visning aktuellt läge SD1
5				Visning aktuell hastighet fläkt FF
6				Visning aktuell hastighet fläkt TF
7				Visning av aktuellt värde elpatron FV
8				Visning av aktuellt värde vattenbatteri EV
10	40%	40	99	Inställning lågt flöde fläkt FF
11	70%	40	99	Inställning normalflöde fläkt FF
12	40%	40	99	Inställning lågt flöde fläkt TF
13	50%	40	99	Inställning normalflöde fläkt TF
14	8°C	0	15	Inställning temperatur Start Lågt flöde TF/FF
16	15 min	10	99	Tid i minuter mellan 10%-steg lågt/högt flöde
17	3 min	1	30	Tid i minuter för ändring av värmesignal 10% enheter
18	2 mån	1	12	Filtervakt (tid i månader)
19	0	0	1	Visning i grundmeny bör- (0) eller är- (1) värde

Konfigurering hårdvara

Svagström

Pol	Typ	Funktion	Specifikation
1	Ingång	Givare GT1	22k NTC typ 200 232
2	Ingång	Gnd	
3	Ingång	Givare GT2	22k NTC typ 200 232
4	Ingång	Gnd	
5	Ingång	Givare GT3	22k NTC typ 200 232
6	Ingång	Gnd	
7	Ingång	Fläktåterkoppling TF	TACHO
8	Ingång	Gnd	
11	Utgång	Styrning Fläkt FF	0 - 10 V
12	Utgång	Gnd	
13	Utgång	Styrning Fläkt TF	0 - 10 V
14	Utgång	Gnd	
15	Utgång	Styrning Vattenvärme (SV1)	0 - 10 V
16	Utgång	Gnd	

Starkström

Pol	Typ	Funktion	Specifikation
CP	Utgång	Spjällställdon SD1	230 V
N		Neutral	
L	Ingång	Fas in	230 V
N		Netral in	
N		Neutral	
FV	Utgång	Förvärme	230 V 1000W (Triac)
N		Neutral	
EV	Utgång	Används EJ	

Omvandlingstabell för givare

NTC22k	kOhm
0	66,3
10	41,8
20	27,1
30	18
40	12,2
50	8,5
60	6

OBS givaren måste kopplas loss från reglercentralen för att kunna resistansmätas.

Injusteringsprotokoll

Fastighetsbeteckning	Typ av aggregat	Utfört av	Datum

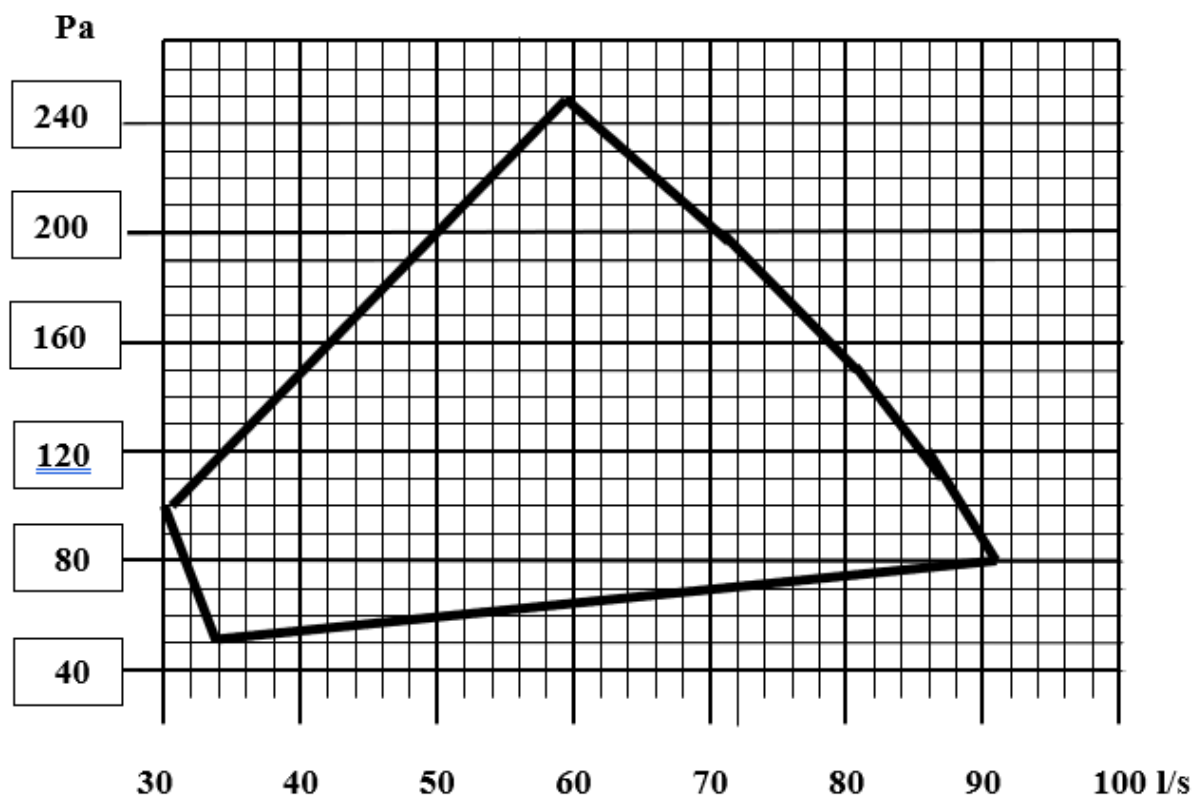
Rum	Projekterat Frånluft l/s	Uppmätt Frånluft l/s	
Summa flöde			

Rum	Projekterat Tilluft l/s	Uppmätt Tilluft l/s
Summa flöde		

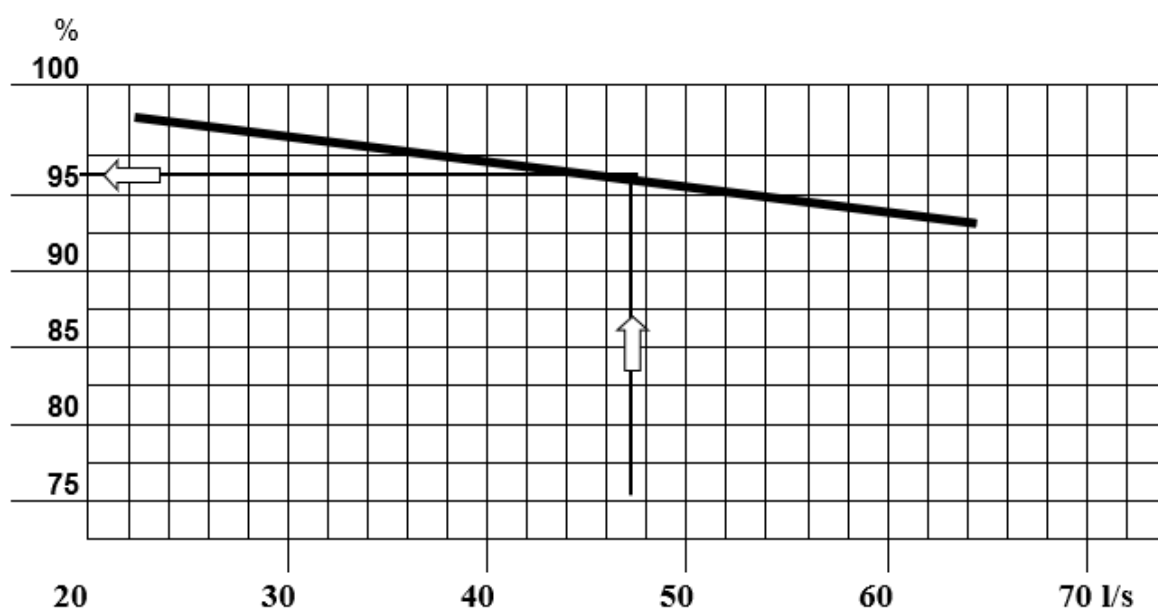
Inställning frånluftsfläkt i %.....

Inställning tilluftsfläkt i %.....

Kapacitetsdiagram Fläkt



Tilluftstemperaturverkningsgrad



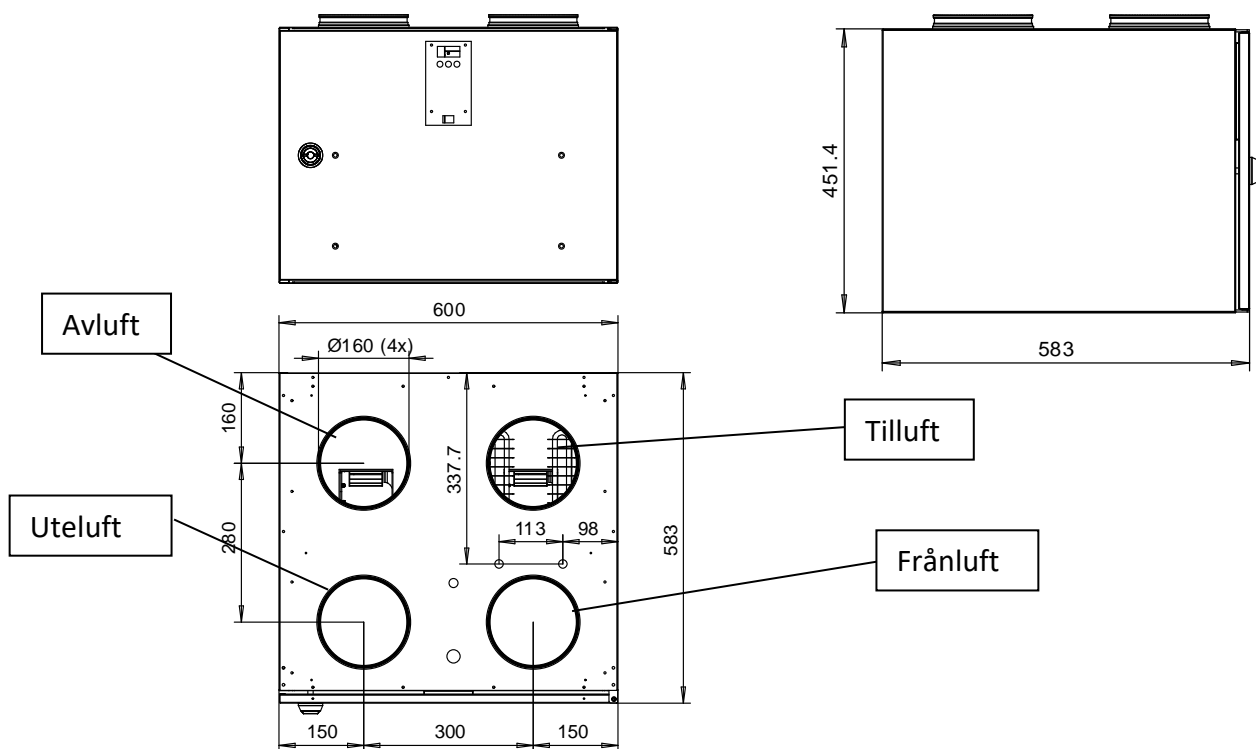
Tilluftstemperaturverkningsgraden är mätt med 10 % mer frånluft än tilluft.

5. Teknisk Data

Måttuppgifter

Vikt 60 kg

1. Avluft : Luft som lämnar produkten ut mot det fria
2. Uteluft: Luft direkt från det fria
3. Tilluft: Luft som tillförs lokal
4. Frånluft: Luft som bortförs från lokal



Fritt utrymme framför produkten 600 mm

Elektriska data

Tilluftsfläkt	83 W
Frånluftsfläkt	83 W
Eftervärmare	600 W
Anslutningseffekt	766 W

Aggregatet levereras med stickpropp för skyddsjordat vägguttag.
Max. avsäkring 10 A

6. Drift- och skötselinstruktioner

Användning.

Värmeåtervinningsaggregatet CBX-XLV-3 användas för transport av inomhusluft ej för transport av brand och explosionsfarliga ämnen, slipdamm sot, o dyl.

Värmeåtervinningsaggregaten CBX-XLV-3 är försedd med två EC-fläktar som har underhållsfria dubbelkapslade kullager.

Reglerenhet

Den temperatur som normalt visas i displayen är den önskade tilluftstemperaturen.

Tilluftstemperaturen ändras genom att trycka på plus-knappen för att öka temperaturen, för att minska temperaturen, tryck på minus-knappen.

Fläktar

Värmeåtervinningsaggregaten CBX-XLV-3 är försedda med två EC-fläktar som har 0-10V styrning från reglerenheten.

Inställning av fläktar sker på reglerenheten och skall utföras av installatören.

Vilket luftflöde som fläktarna skall ha bestäms av husets storlek och tryckfall i kanalsystemet.

Service

Elektriska ingrepp, mätningar och liknande arbetsuppgifter

får endast utföras av person med nödvändiga kvalifikationer tex. Elektriker.

Underhåll av fläktar

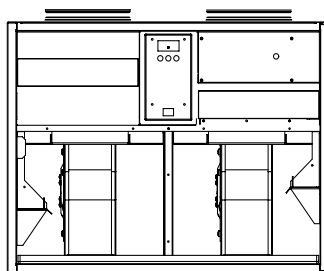
Innan service, underhåll eller reparation påbörjas måste fläktarna göras spänningslösa (allpolig brytning) och fläkthjulet ha stannat.

Fläktarna skall rengöras vid behov med fuktig trasa dock minst en gång/år för att bibehålla kapaciteten och undvika obalans med onödiga lagerskador som följd.

Vid rengöring av fläktarna får högtryckstvätt eller starka lösningsmedel ej användas. Rengöring måste ske på ett sådant sätt att fläkthjulets balansvikter ej rubbas eller fläkthjulet skadas.

Kontrollera att inga missljud hörs från fläkten.

Fläktarnas lager är underhållsfria och ska endast bytas vid behov.



Felsökning av fläktar

Kontrollera att det finns spänning till fläktarna.

Bryt spänningen och kontrollera att fläkthjulet ej är blockerat.

Om ingen av dessa åtgärder hjälper, kontakta din fläktleverantör.

Demontering fläktar

Demontera värmeväxlaren enligt beskrivning nedan.

Skruva därefter bort täckplåtarna bakom värmeväxlaren.

Bryt spänningen till fläktarna.

Fläktarna är nu åtkomliga för demontering.

Demontering värmeväxlare

Demontering av växlaren sker genom att lossa rattarna på ömse sidor av växlaren.

Rengör växlaren vid behov genom att duscha av den med varmt vatten.

Filterlarm

När texten i displayen visar "FL" betyder detta filterlarm. Det har nu gått inställd tid "två månader" och det är dags för översyn av filter.

Underhåll filter

När de två första månaderna har gått, visar displayen "FL". Rengör de vita grovfiltren genom att dammsuga dessa filter.

Återställ filterlarmet genom att hålla + och – knappen intryckta i tre sekunder.

När det gått ytterligare två månader så byter du de två grovfiltren.

Återställ filterlarmet genom att hålla + och – knappen intryckta i tre sekunder.

Detta innebär att varannan månad rengöres grovfiltren och var fjärde månad byter du grovfiltren.

Filterbyten

Kassettfiltren bytes en gång om året.

En komplett filtersats består av två stycken kassettfiler och sex stycken grovfilter vilket motsvarar en årsförbrukning.

Stoppa de gamla filtren i en plastpåse och släng påsen i brännbart avfall.

7. Garantibestämmelser

Detta är ett utdrag ur våra garantibestämmelser. För fullständiga villkor, se AA VVS 09. Om anvisningarna i denna dokumentation ej följs är PHB Produkters åtagande enligt dessa bestämmelser ej bindande. På grund av den snabba utveckling förbehålles rätten till ändringar i specifikationer och detaljer.

För samtliga produkter som marknadsförs av PBH Produkter AB lämnas garanti för Konstruktions- fabriktions- eller materialfel under 3 år räknat från installationsdagen Under förutsättning att produkten är installerad i Sverige.

PBH Produkter åtar sig att under denna tid avhjälpa eventuella uppkomna fel, antingen genom reparation eller utbyte av produkten. I samband med dessa åtgärder står PBH Produkter även för transportkostnader samt övriga åtaganden enligt AA VVS 09.

Om köparen själv önskar åtgärda ett eventuellt fel skall produkten dessförinnan besiktigas av oss eller av oss utsedd person. Särskild överenskommelse ska träffas om reparation och kostnader.

Fel utgör, enligt fackmans bedömning, avvikelse från normal standard. Fel eller bristfällighet som uppkommit genom onormal påverkan, såväl mekanisk som miljömässig, är ej att anses som garanti.

Produkter ansvarar således inte om felet beror på onormala eller varierande vattenkvaliteter, som till exempel kalkhaltigt eller aggressivt vatten, elektriska spänningsvariationer eller andra störningar.

PBH Produkter ansvarar ej heller för fel om installations- och/eller skötselanvisningarna inte har följts.

Vid mottagande av produkten ska denna noga undersökas. Om fel upptäcks ska detta reklameras före användandet av produkten. I övrigt ska fel reklameras omedelbart.

PBH Produkter ansvarar ej för fel som inte reklameras inom 3 år från installationsdagen.

PBH Produkter ansvarar ej för så kallade indirekta skador, det vill säga skada på annan egendom än produkten, personskada eller förmögenhetsskada, så som affärsförlust eller förlust på grund av driftsstopp eller dylikt.

PBH Produkter ansvarar ej heller ersättning för eventuell ökad energiförbrukning orsakad av fel i produkten eller installationen. Därför är det viktigt att köparen fortlöpande kontrollerar energiåtgången efter installation.

Om något verkar tveksamt skall, i första hand, installatören kontaktas. I övrigt gäller bestämmelserna enligt AA VVS 09

Vid behov av översyn eller service som måste utföras av fackman, rådgör med din installatör. I första hand ansvarar han för att erforderliga justeringar blir gjorda.

Vid felanmälan skall installatör/återförsäljare kontaktas. De tar kontakt med PBH Produkter som då behöver uppgifter om problemets art, produktens tillverkningsnummer och installationsdatum.



PBH PRODUKTER AB
KVARNVÄGEN 3
445 57 SURTE

Tel: 0303-366201
E-Post: info@pbh.se
Hemsida www.pbh.se

Garantiregistrering

Insändes omgående efter installation till:

PBH Produkter AB
KVARNVÄGEN 3, 445 57 SURTE
eller
info@pbh.se

Installationsdatum 20 ____ - ____ - ____

Produkten som är installerad

Modellbeteckning: CBX-XLE-3

Serienummer _____

Produkten är installerad hos

Namn _____

Adress _____

Postnummer & ort _____

Produkten är installerad av

Företag _____

Ansvarig _____

organisationsnummer _____

Mobiltelefon _____

Garanti: För samtliga produkter lämnas garanti för konstruktions- fabriktions- eller materialfel under 2 år räknat från installationsdagen. **Byts filter regelbundet (enligt specifikation i denna manual) med av PBH godkända filter ges ytterligare 1 år garanti.** Se vidare Garantibestämmelser